

Prostore 500
Kombiskåp kyl/frys Prostore 500, 2
halvdörrar, 0+10/-15-22°C, centralkyla
R404a ventil. AISI 304

Produkt # _____

Modell # _____

Namn # _____

SIS # _____

AIA # _____



691374 (PS04RF2FR)

Kombiskåp kyl/frys Prostore
500, 2 halvdörrar,
0+10/-15-22°C, centralkyla
R404a ventil. AISI 304

Kort specifikation

Pos.

Kombiskåp kyl/frys med två halvdörrar, rostfritt stål AISI 304, med extern bottenpanel i anti-korrosiva material. Stor digital kontrollpanel med luftfuktighets val (3 förinställda val), temperaturvisning och inställning, manuell aktivering av avfrostning och turbo frost cykel (för att snabbt kyla varm mat). HACCP-kontroll med alarm och historik. Frost Watch Control som är ett intelligent avfrostningssystem som endast avfrostar när det behövs. Optimerat luftdistributionssystem, för att ge en jämn temperaturfördelning. Skåpet är isolerat med 65 mm tjock polyuretanisolering för bästa isoleringprestanda. Omhängningsbar, självstängande dörr med mikrobrytare för att stänga av fläkten när dörren öppnas. Centralkyla, ventilerad drift, intern LED-belysning. Prestanda garanteras vid en maximal omgivningstemperatur på 43° C. CFC och HCFC fri. Medföljer, 4st 520x442mm rilsanbelagda hyllor inkl. gejdrar.

Huvudfunktioner

- Kapslingsklass IPX5
- HACCP-kontroll med alarm och historik.
- Stort förvaringsutrymme.
- Optimerat luftflöde garanterar jämn temperaturen på alla galler.
- Den invändiga konstruktionen gör att hyllorna kan placeras i många lägen.
- Modellen kräver endast 1 fas 230V/50Hz och kan anslutas till ett vanligt vägguttag.
- Förberedd för RS485-porten för att underlätta anslutningen till dator och inbyggda HACCP-system.
- Uppfyller kraven för CE-märkning.
- Självstängande samt omhängningsbara dörrar.
- Förberedd för externt larm.
- Två halvdörrar.
- Dual temperatur: 0 +10°C /-15 -22°C.
- Magnetventil och termostat är färdigkopplat vid leverans.
- Redo för connectivity-anslutning som ger remote tillgång till data (kräver extra tillbehör).

Konstruktion

- Helt konstruerad i Rostfritt stål AISI 304
- Insida med rundade hörn och pressad bottenplatta.
- Skenor och gejdor i rostfritt stål som lätt kan demonteras.
- Inredningen kan tas bort utan verktyg.
- Integrerat dörrhandtag som inte samlar smuts och damm.
- Enkel åtkomst till huvudkomponenterna för underhåll.
- Utvecklad och producerad i ISO 9001- och ISO 14001-certifierad fabrik.
- Värme i dörrens ram.
- Låsbar dörr.

Hållbarhet



- CFC- och HCFC-fri (Gas i skum: cyklopentan).
- Rengöringsfri kondensor: utformningen av trådkondensorn förhindrar att damm och fett samlas och därmed undviker man återkommande rengöringsbehov och energiförbrukningen minskar.
- Löstagbar trekammarlist med magnetisk ram förbättrar isoleringen och minskar energiförbrukningen.
- Frost Watch Control är ett intelligent avfrostningssystem som endast avfrostar när det behövs.
- Dörr försedd med mikrobrytare för att stänga av fläkten när dörren öppnas.
- LED-belysning för energibesparing.

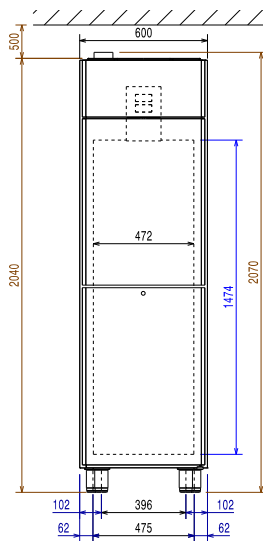
Medföljande tillbehör

- 4 av Gejderpar för Prostore 800. PNC 880320
Anpassad för hylla GN 2/1.

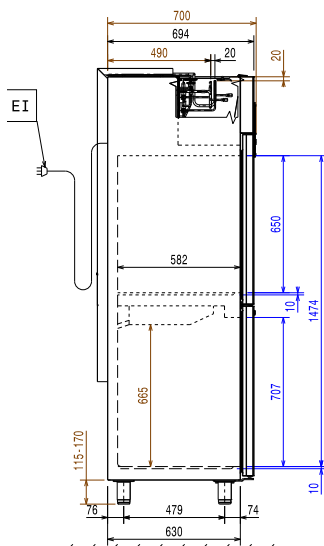
Övriga Tillbehör

- Gejderpar för Prostore 800. Anpassad PNC 880320
för hylla GN 2/1.
- Gallerhylla rostfri för Prostore 500, PNC 880321
520X442
- Fotpedal för både höger- och PNC 880324
vänsterhängd dörr.
- Kit med 4 st högre ben 200 mm PNC 880325
- KIT 4 FOT H=67-80MM - MARINE PNC 880326
- KIT PAR M GEJDRAR - MARINE PNC 880327
- Avställningsram GN 1/1 Roll-in PNC 880328

Front

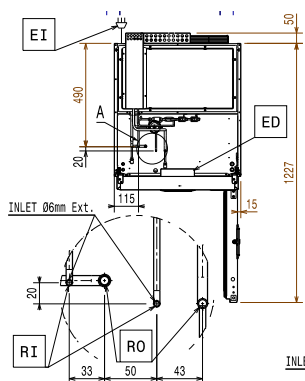


Sida



EI = Elektrisk anslutning
 RI = Anslutning centralkyla
 RO = Anslutning centralkyla

Topp



Elektricitet

Spänning:	691374 (PS04RF2FR)	220-240 V/1 ph/50/60 Hz
Effekt, max:		0.32 kW

Viktig information

Bruttokapacitet	470 liter
Gångjärn:	2 Höger
Yttermått, bredd	600 mm
Yttermått, djup	741 mm
Yttermått, djup med dörrar öppna:	1226 mm
Yttermått, höjd	2070 mm
Antal och typ av dörrar:	2x1/2 heldörr
Inre dimensioner (bredd):	472 mm
Inre dimensioner (djup):	582 mm
Inre dimensioner (höjd):	1474 mm
Höjjustering:	15/40 mm
Antal och storlek av galler (ingår):	4 - 520x442
Material utvändigt:	304 AISI
Material invändigt:	304 AISI

Kyldata

Kontroll typ:	digital
Kondenseringstemperatur	55 °C
Köldmedium typ:	R404A;R452A
Typ av avfrostning	Automatisk
Kyleffekt:	278 W
Kyleffekt vid förångningstemperatur:	-10 °C
Kondenseringstemperatur:	55 °C
Max. omgivningstemperatur:	43 °C
Anslutning, centralkyla utlopp:	9.5 mm
Anslutning, centralkyla in:	6 mm

Ref. Effekt beräknas vid en linjär avstånd av 15 meter (rörledningar), enligt ASHRAE46

*OBS! :

Certifieringar ISO

ISO Standards: ISO 9001; ISO 14001; ISO 45001; ISO 50001

Hållbarhetsdata

Köldmedium typ: